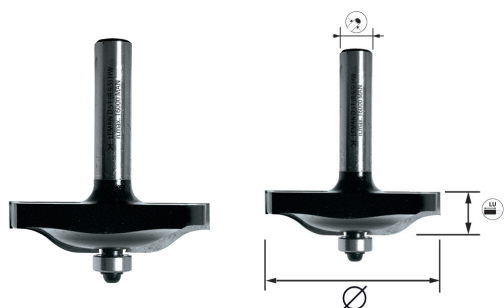


MÈCHE À PLATE-BANDE + GUIDE

DEF.380.8

Idéal pour

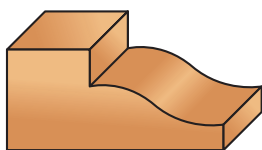
Bois massif



CLASSIC

Caractéristiques

- Profilage en forme de plate-bande dans le bois en suivant un gabarit.
- Rechange : roulement 890.002.08.



HM

EN847-1



Fiche produit



Consultez
nos 8000 références
sur notre site web

Données techniques

Diamètre	Longueur utile	Diamètre queue/manche	Nombre de coupes	Rayon	Rayon 2	Référence	Conditionnement	Gencod
51	12,7	8	2	9.5	9.5	3808.700.00	1	3510785418701