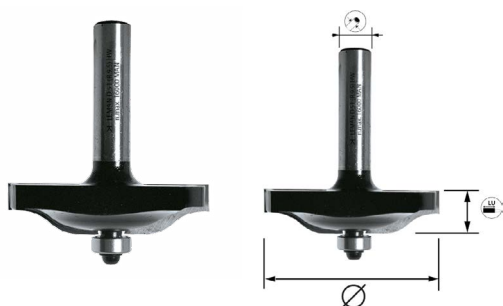




BOVENFREZEN

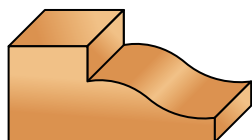
PLATBANDFREES + GELEIDER

DEF.380.8



CLASSIC Kenmerken

- Afplatprofelfrezen in hout d.m.v. een profielmal.
- Onderdelen : lager 890.002.08.



HM

EN847-1



Ideaal voor

Massief hout



Productblad

Technische gegevens

Diameter	Lengte nuttig	Diameter staart/as	Nummer van bezuinigingen	Radius	Radius 2	Referentie	Verpakking	Streepjescode
51	12,7	8	2	9.5	9.5	3808.700.00	1	3510785418701

Raadpleeg onze
8000 referenties
op onze website.

