

## MÈCHE À ENTAILLER DROITE

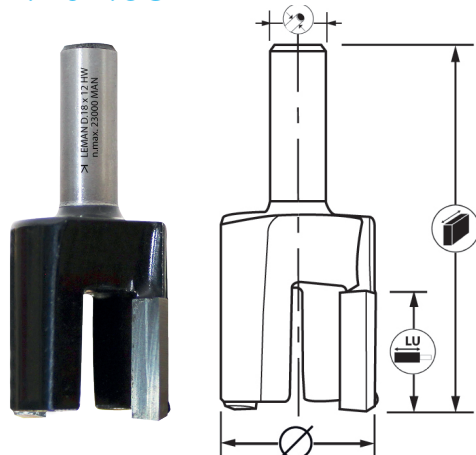
DEF.402.68

Idéal pour

Bois massif



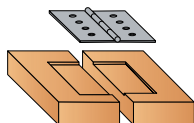
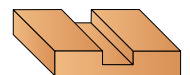
Fiche produit



CLASSIC

### Caractéristiques

- Réalisation d'entaille pour positionner charnières, paumelles, etc...



HM

EN847-1



Consultez  
nos 8000 références  
sur notre site web

## Données techniques

| Diamètre | Longueur utile | Diamètre queue/manche | Longueur | Nombre de coupes | Référence   | Conditionnement | Gencod        |
|----------|----------------|-----------------------|----------|------------------|-------------|-----------------|---------------|
| 12       | 12             | 6                     | 38       | 2                | 4026.712.00 | 1               | 3661589051004 |
| 13       | 12             | 6                     | 38       | 2                | 4026.713.00 | 1               | 3661589050991 |
| 14       | 12             | 6                     | 38       | 2                | 4026.714.00 | 1               | 3661589050984 |
| 15       | 12             | 6                     | 38       | 2                | 4026.715.00 | 1               | 3661589050977 |
| 16       | 12             | 6                     | 38       | 2                | 4026.716.00 | 1               | 3661589050960 |
| 18       | 12             | 6                     | 38       | 2                | 4026.718.00 | 1               | 3661589050953 |
| 20       | 12             | 6                     | 38       | 2                | 4026.720.00 | 1               | 3661589050946 |
| 22       | 12             | 6                     | 38       | 2                | 4026.722.00 | 1               | 3661589050939 |
| 25       | 12             | 6                     | 38       | 2                | 4026.725.00 | 1               | 3661589050922 |

Retrouvez l'ensemble des références sur notre catalogue ou notre site web.