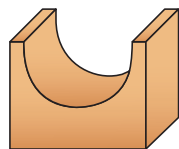
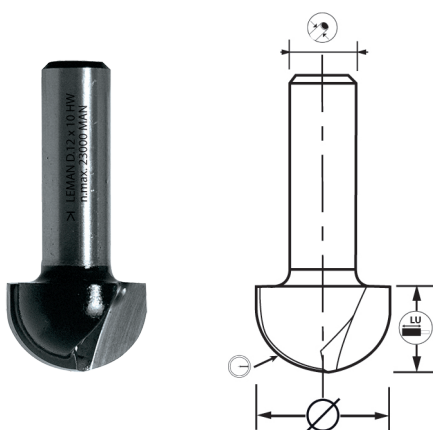


MÈCHE À GORGE

DEF.420.68



HM

EN847-1



Idéal pour

Bois massif



CLASSIC

Caractéristiques

- Profilage en gorge dans le bois.

Fiche produit



Consultez
nos 8000 références
sur notre site web

Données techniques

Diamètre	Longueur utile	Diamètre queue/manche	Nombre de coupes	Rayon	Référence	Conditionnement	Gencod
6	13	6	2	3,0	4206.703.00	1	3510784206712
10	7	6	2	5,0	4206.705.00	1	3510784206736
12	10	6	2	6,0	4206.706.00	1	3510784206743
16	10	6	2	8,0	4206.708.00	1	3510784206750
20	12	6	2	10,0	4206.710.00	1	3510784206767
3,2	10	8	2	1,6	4208.716.00	1	3510784208778
6	13	8	2	3,0	4208.703.00	1	3510784208716
10	7	8	2	5,0	4208.705.00	1	3510784208730
12	10	8	2	6,0	4208.706.00	1	3510784208747

Retrouvez l'ensemble des références sur notre catalogue ou notre site web.