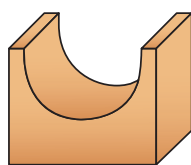
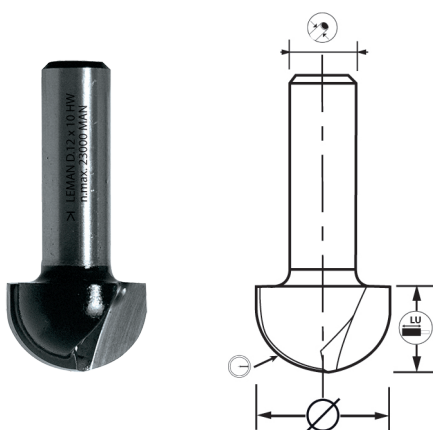


## PUNTA A GOLA

DEF.420.68



HM

EN847-1



Ideale per

Legno massello



CLASSIC

### Caratteristiche

- Profilatura a gola nel legno.

Scheda prodotto



Visitate le nostre  
8000 referenze  
sul nostro sito web.

## Dati tecnici

Diametro	Longitud útil	Diametro gambo/codolo	Numero di tagli	Raggio	Riferimento	Confezione	Codice a barre
6	13	6	2	3,0	4206.703.00	1	3510784206712
10	7	6	2	5,0	4206.705.00	1	3510784206736
12	10	6	2	6,0	4206.706.00	1	3510784206743
16	10	6	2	8,0	4206.708.00	1	3510784206750
20	12	6	2	10,0	4206.710.00	1	3510784206767
3,2	10	8	2	1,6	4208.716.00	1	3510784208778
6	13	8	2	3,0	4208.703.00	1	3510784208716
10	7	8	2	5,0	4208.705.00	1	3510784208730
12	10	8	2	6,0	4208.706.00	1	3510784208747

Potete trovare tutti i riferimenti nel nostro catalogo o sul nostro sito web.