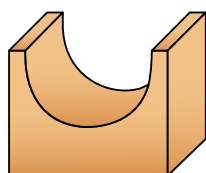
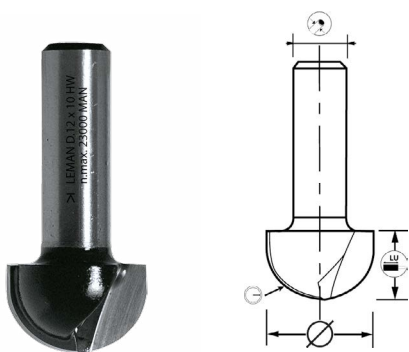


HOLPROFIELFREES

DEF.420.68



HM

EN847-1



Ideaal voor

Massief hout



CLASSIC Kenmerken

- Frezen in holle vorm, in hout.

Raadpleeg onze
8000 referenties
op onze website.



Technische gegevens

Diameter	Lengte nuttig	Diameter staart/as	Nummer van bezuinigingen	Radius	Referentie	Verpakking	Streepjescode
6	13	6	2	3,0	4206.703.00	1	3510784206712
10	7	6	2	5,0	4206.705.00	1	3510784206736
12	10	6	2	6,0	4206.706.00	1	3510784206743
16	10	6	2	8,0	4206.708.00	1	3510784206750
20	12	6	2	10,0	4206.710.00	1	3510784206767
3,2	10	8	2	1.6	4208.716.00	1	3510784208778
6	13	8	2	3,0	4208.703.00	1	3510784208716
10	7	8	2	5,0	4208.705.00	1	3510784208730
12	10	8	2	6,0	4208.706.00	1	3510784208747

U vindt alle referenties in onze catalogus of op onze website.